

CZ **Ponorná čerpadla**

„Původní návod k použití„

Platný od **25.08.2020**

Verze: **4**

Obsah

1	SYMBOLY	3
2	BEZPEČNOST	4
2.1	BEZPEČNOSTNÍ PŘEDPISY PLATNÉ PRO ÚKONY PROVÁDĚNÉ PŘI INSTALACI A ÚDRŽBĚ	4
2.2	JE NUTNÉ POUŽÍVAT OSOBNÍ OCHRANNÉ POMŮCKY (OOP)	5
2.3	NESPRÁVNÉ POUŽITÍ	5
3	PARAMETRY	5
3.1	SCHÉMA A ROZMĚRY PRO ČERPADLA ŘADY SKM	6
4	PŘEDBĚŽNÁ KONTROLA	7
5	PODMÍNKY POUŽITÍ	7
6	DOPRAVA A SKLADOVÁNÍ	7
7	INSTALACE	7
7.1	SCHÉMA ZAPOJENÍ	8
8	ELEKTRICKÉ PŘIPOJENÍ	9
8.1	SCHÉMA ELEKTRICKÉHO ZAPOJENÍ JEDNOFÁZOVÉHO MOTORU	9
9	ÚDRŽBA	9
10	LIKVIDACE	10
11	ROZPAD ČERPADLA (NÁHRADNÍ DÍLY)	10
12	OBSAH DODÁVKY	11
13	OBSAH DOKUMENTACE DODÁVANÉ SE ZAŘÍZENÍM	11
14	SERVIS A OPRAVY	11
15	LIKVIDACE	11
	ZÁZNAM O SERVISU A PROVEDENÝCH OPRAVÁCH:	15
	SEZNAM SERVISNÍCH STŘEDISEK	15

1 Symboly

V návodu k obsluze jsou uvedeny následující symboly, jejichž účelem je usnadnit pochopení uvedeného požadavku.



Dodržujte pokyny a výstrahy, v opačném případě hrozí riziko poškození zařízení a ohrožení bezpečnosti osob.



V případě nedodržení pokynů či výstrah spojených s elektrickým zařízením hrozí riziko poškození zařízení nebo ohrožení bezpečnosti osob.



Poznámky a výstrahy pro správnou obsluhu zařízení a jeho částí.



Úkony, které může provádět provozovatel zařízení. Provozovatel zařízení je povinen se seznámit s pokyny uvedenými v návodu k obsluze. Poté je zodpovědný za provádění běžné údržby na zařízení. Pracovníci provozovatele jsou oprávněni provádět běžné úkony údržby.



Úkony, které musí provádět kvalifikovaný elektrotechnik. Specializovaný technik, oprávněný provádět opravy elektrických zařízení, včetně údržby. Tito elektrotechnici musí mít oprávnění pracovat s vysokonapěťovými zařízeními.



Úkony, které musí provádět kvalifikovaný elektrotechnik. Specializovaný technik, který disponuje schopnostmi a kvalifikací pro instalaci zařízení za běžných provozních podmínek a pro opravu elektrických i mechanických prvků zařízení při údržbě. Elektrotechnik musí být schopen provést jednoduché elektrické a mechanické úkony spojené s údržbou zařízení.



Upozorňuje na povinnost používat osobní ochranné pracovní prostředky.



Úkony, které se smí provádět pouze na zařízení, které je vypnuté a odpojené od napájení.



Úkony, které se provádějí na zapnutém zařízení.

Děkujeme Vám, že jste si zakoupili tento výrobek a žádáme Vás před uvedením do provozu o přečtení tohoto Návodu pro montáž a obsluhu.

2 Bezpečnost



Chcete-li tento produkt správně nainstalovat a bezpečně používat, pozorně si přečtěte tuto příručku, než se pokusíte o jakoukoli obsluhu.

Tuto příručku udržujte na snadno přístupném a čistém místě.

Úkony na nainstalovaných čerpadlech s motorovým pohonem a připojování k elektrickému napájení musí provádět kvalifikovaný technik podle pokynů uvedených v odstavci „INSTALACE“.



Čerpadlo s motorovým pohonem nepoužívejte pro žádnou činnost, která není výslovně uvedena v odstavci 3 této příručky s názvem „UŽITNÉ PARAMETRY“. Do produktu nijak nezasahujte způsobem, který mění jeho výkonnostní nebo užitné parametry, protože jakýkoli zásah tohoto typu okamžitě ruší záruku a také převádí na uživatele plnou odpovědnost za jakékoli škody, k nimž může dojít během provozování produktu uživatelem. Čerpadlo s motorovým pohonem nikdy neprovazujte zavzdušněné, kromě krátké doby nezbytné pro kontrolu směru otáčení.



Tento spotřebič mohou používat děti ve věku 8 let a starší osoby se sníženými fyzickými, smyslovými nebo mentálními schopnostmi nebo nedostatkem zkušeností a znalostí, pokud jsou pod dozorem nebo byly poučeny o používání spotřebiče bezpečným způsobem a rozumí případným nebezpečím. Děti si se spotřebičem nesmějí hrát. Čištění a údržbu prováděnou uživatelem nesmějí provádět děti bez dozoru.

2.1 Bezpečnostní předpisy platné pro úkony prováděné při instalaci a údržbě

Chcete-li provádět úkony při údržbě bezpečně, vždy dodržujte tento postup:



Pro činnosti zahrnující výměnu nebo ochranu mechanických dílů a/nebo elektrických komponent využívejte kvalifikované pracovníky; zastavte čerpadlo s motorovým pohonem a uzavřete vstupní a výstupní klapku; zkontrolujte, zda je čerpadlo s motorovým pohonem odpojeno od elektrické sítě. Při odpojování čerpadla s motorovým pohonem od elektrické sítě nejprve odpojte fáze a poté žlutozelený zemnicí vodič; je-li čerpadlo s motorovým pohonem ponořené, vyjměte je z nádrže; pokud se čerpadlo s motorovým pohonem používá, počkejte, až teplota klesne pod 50 °C; poškozené nebo opotřebené díly nahradte jen originálními náhradami. V případě pochybností se před provedením jakékoli opravy nebo výměny poraďte s výrobcem. Protože tato čerpadla s motorovým pohonem lze používat ve studnách a septicích, které mohou obsahovat jedovaté PLYNY, dodržujte tato bezpečnostní opatření: Při provádění údržby NIKDY nepracujte sami; před zahájením práce dobře VYVĚTREJTE; každý, kdo se spouští do studny, musí být jištěn bezpečnostními lany a jen nutné poskytnout vhodné prostředky umožňující v případě potřeby rychlý návrat na povrch. Udržujte mimo dosah dětí; tento produkt není vhodný pro nekvalifikované nebo nezkušené osoby. NEPŘIBLIŽUJTE se rukama vstupnímu kanálu na spodní straně čerpadla s motorovým pohonem nebo bočnímu výstupnímu kanálu a do těchto kanálů nikdy NESÁHEJTE. Čerpadlo neinstalujte do STUDNÍ nebo JINÝCH PROSTŘEDÍ, kde může být přítomen PLYN: RIZIKO VÝBUCHU Nepřipusťte, aby se konce silových kabelů dostaly do styku s jakoukoli kapalinou čerpanou čerpadlem s motorovým pohonem.

2.2 Je nutné používat osobní ochranné pomůcky (OOP)



Při manipulaci s tímto produktem, zejména pokud byl dříve nainstalován, mějte na sobě vhodný ochranný oblek: bezpečnostní obuv, bezpečnostní brýle, ochranné rukavice, koženou zástěru nebo podobnou ochranu. Vždy když se provádí údržba nebo oprava nainstalovaného čerpadla s motorovým pohonem, zejména čerpadla ponořeného do nebezpečných kapalin nebo septiků, je nutné všechny díly důkladně očistit vodou nebo specifickými prostředky.

2.3 Nesprávné použití



Domácí ponorné čerpadlo není určeno pro čerpání hořlavín, ropných produktů a do prostředí s nebezpečím výbuchu.

3 Parametry

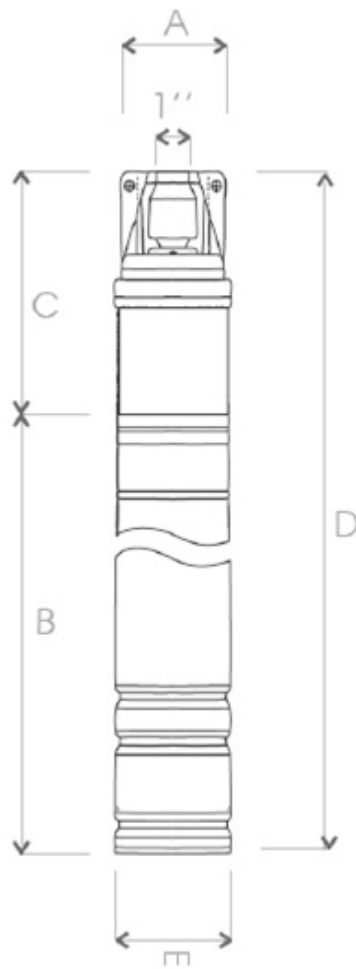


Elektrické napájení: JEDNOFÁZOVÉ a TŘÍFÁZOVÉ, podle informace na typovém štítku. Max. přípustná odchylka: $\pm 10\%$ od jmenovité hodnoty uvedené na typovém štítku. Maximální hloubka ponoření čerpadla s motorovým pohonem: 40 metrů pod hladinou kapaliny. Maximální teplota kapaliny čerpané čerpadlem s motorovým pohonem: 35 °C. Maximální přípustný počet spuštění za hodinu: 20 pro výkon 4 kW; 15 pro výkon 4 až 7.4 kW; 10 pro výkon 7,5 až 45 kW; 5 pro výkon nad 45 kW; ve všech případech v pravidelných intervalech. Aby se zabránilo vnikání vzduchu způsobenému turbulencí toku a následné poruše čerpadla s motorovým pohonem, ZAJISTĚTE, aby kapalina nepadala přímo do vstupu a aby byl vstup dostatečně ponořen tak, aby se netvořily víry. Studny a sběrné nádrže: Rozměry studny a sběrné nádrže musí být takové, aby se zabránilo nadměrnému počtu spuštění za hodinu. Aby byl ochráněn motor, hladina kapaliny nesmí nikdy klesnout pod kryt čerpadla s motorovým pohonem. Kategorie ochrany IP 68. Použití v terénu: vypouštění a/nebo přečerpávání splašků. Provozní faktor: S1 (CEI 2-3).



Zajistěte, aby čerpadlo s motorovým pohonem nebylo provozováno mimo svou charakteristickou křivku. Tato čerpadla s motorovým pohonem nejsou vhodná pro manipulaci s kapalinami používanými k výživě. Tato čerpadla s motorovým pohonem se nesmí používat v nádržích nebo na jiných místech, kde tato zařízení mohou přijít do styku s částmi těla.

3.1 Schéma a rozměry pro čerpadla řady SKm



	A (mm)	B (mm)	C (mm)	D (mm)	E (mm)
4SKm 100	97	342	125,1	467,1	94,4
4SKm 150	97	387	144,6	531,6	94,4
4SKm 200	97	432	165	597	94,4
3SKm 100	76	380	154,5	534,5	71,4
3SKm 150	76	425	176,5	601,5	71,4

4 Předběžná kontrola

Čerpadlo rozbalte a zkontrolujte, že je v nepoškozeném stavu.



Také zkontrolujte, že údaje na výkonovém štítku odpovídají požadovaným údajům. V případě jakéhokoliv problému kontaktujte ihned dodavatele a specifikujte typ chyby.

Upozornění: Máte-li jakékoliv pochyby o bezpečnosti stroje, nepoužívejte jej!

5 Podmínky použití



Při používání vodního čerpadla se musí dodržovat následující podmínky:

- Maximální provozní tlak: 10 bar.
- Maximální teplota kapaliny: +35°C.
- Maximální hustota čerpané kapaliny: 1 kg/dm³
- pH kapaliny: 6~8
- Povolené kolísání napětí: ± 5% (v případě jednofázového napětí 220-240 V~ a třífázového napětí 380-415 V~ jsou toto povolené limitní hodnoty).
- Stupeň krytí: IP 68.
- Maximální hloubka ponoření: 40 m

6 Doprava a skladování



Ponorné čerpadlo možno přepravovat v zabalené krabici v horizontální poloze. Musí být pevně ukotveno, aby se nepřevrátilo nebo neodvalovalo. Vzhledem k hmotnosti ponorného čerpadla se nedoporučuje, aby s ní manipulovaly ženy.

7 Instalace

- Provádět instalaci může jen kvalifikovaný a oprávněný pracovník.
- Upozornění: Během instalace uplatněte všechny bezpečnostní předpisy vydané oprávněnými úřady a vždy používejte zdravý rozum.
- Čerpadlo se může instalovat jak vertikálně, tak horizontálně.
- Nepodceňujte riziko utonutí, musí-li se instalace provádět ve studni s určitou hloubkou.



Maximální ponor čerpadla 40m.

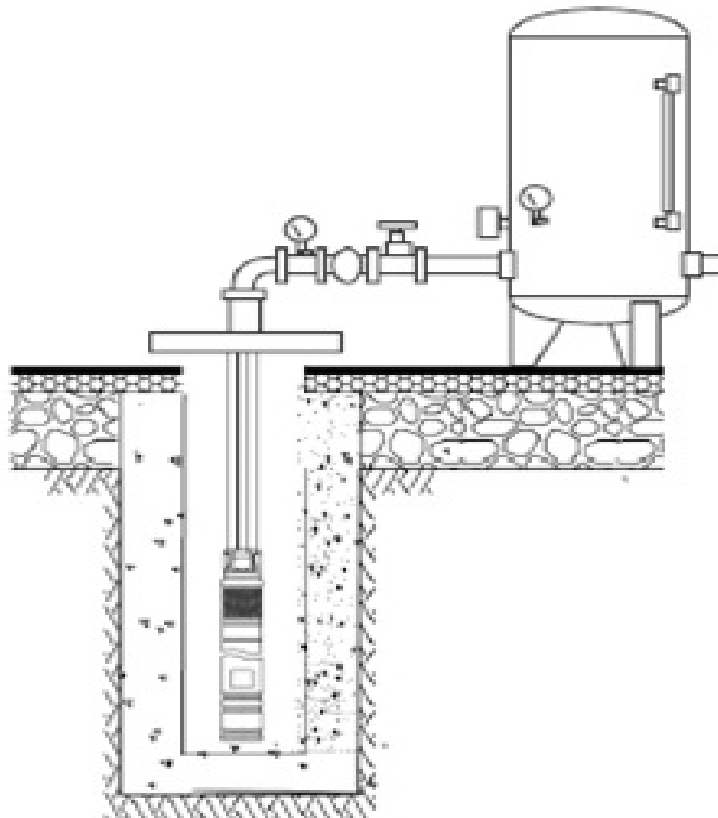
- Přesvědčte se, že nejsou přítomné žádné toxické výtoky nebo škodlivé plyny v atmosféře. Pokud instalace zahrnuje svařování, proveďte všechna nutná opatření, aby se zabránilo explozi.
- Zkontrolujte, že ve studni není písek ani jiné usazeniny a že je dostatečně velká, aby se čerpadlo mohlo spustit dolů a vytáhnout nahoru.
- Čerpadlo se může instalovat buď pomocí kovového potrubí (které se může použít pro podporu čerpadla) nebo pružného potrubí.
- V případě pružného potrubí se musí čerpadlo zavěsit na lano vyrobené z materiálu, který dlouhodobě nezhoršuje své vlastnosti. Kabel by se měl provléknout oky na víku.
- Kabel elektrického napájení připevněte k výtlačnému potrubí tak, aby se nemohl překroutit. Umožněte prodloužení výtlačné trubky ponecháním malého průvěsu mezi úchyty.
- Doporučujeme výtlačné potrubí osadit zpětnou klapkou.



Čerpadlo obsahuje POUZE havarijní zpětnou klapku.

- Instalujte čidla, která vypnou přívod elektřiny do čerpadla předtím, než voda poklesne na úroveň, která by zanechala čerpadlo na suchu.

7.1 Schéma zapojení



8 Elektrické připojení

- Jednofázové verze jsou napájeny standardně pomocí řídicí skříňky, která obsahuje kondenzátor, dvoufázový spínač a nadproudovou pojistku s manuálním resetem.
- Vypne-li nadproudová pojistka, před opětovným spuštěním zkontrolujte nejprve příčinu.



Upozornění: Zodpovědnost za provedení připojení podle předpisů platných v zemi instalace má instalující.

- Zkontrolujte, zda údaje na výkonovém štítku odpovídají jmenovitým hodnotám sítě.
- Při připojování se přesvědčte, že existuje účinný zemnicí obvod.
- Zemnicí vodič musí být delší než živé vodiče a musí to být první vodič, který se připojí, když se čerpadlo nastavuje, a poslední při demontáži.
- Doporučuje se instalovat tlakový spínač.

8.1 Schéma elektrického zapojení jednofázového motoru



9 Údržba



Před úkony kontroly a údržby si pozorně přečtete bezpečnostní postupy popsané v předchozích odstavcích a použijte je. Aby zaručil řádný a dlouhodobý provoz čerpadla s motorovým pohonem, uživatel musí provádět pravidelné kontroly a periodickou údržbu a vyměňovat opotřebené díly. Doporučují se měsíční kontroly nebo kontroly po každých 500-600 provozních hodinách.



Zkontrolujte, zda napájecí napětí odpovídá hodnotám uvedeným na typovém štítku; zkontrolujte, zda hluk a vibrace jsou na svých původních úrovních; pro třífázové motory použijte amperometrické kleště ke kontrole, zda jsou odběry všech tří fází vyvážené a nepřekračují hodnoty uvedené na typovém štítku. Na tomto listu je k dispozici rozložený pohled na čerpadlo s motorovým pohonem.

Čištění filtru:

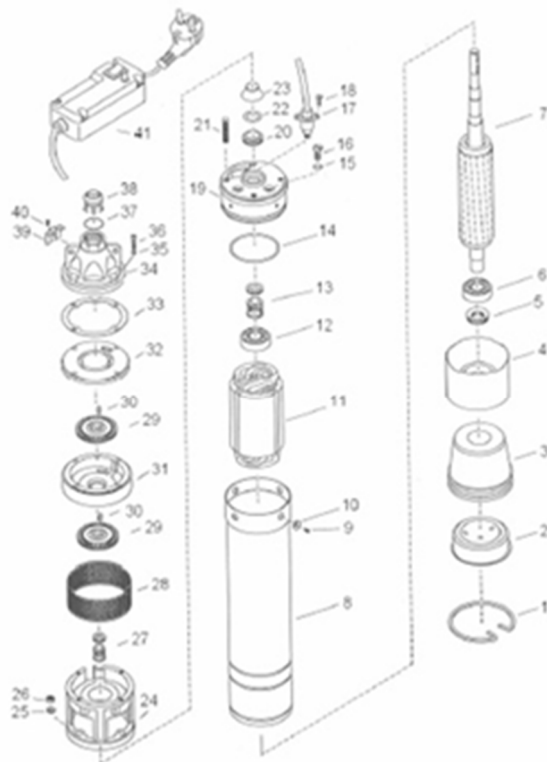
- Pokud čerpaná voda není dokonale čistá, může být nutné očistit filtr pomocí ocelového kartáče, aby se jeho povrch zbavil usazených částic nečistoty. Je možné očistit i vnitřní část filtru po jeho demontáži z tělesa elektročerpadla a rozložení. Odstraňte nečistoty ocelovým kartáčem a opláchněte filtr vodou. Pokud to nepostačí, pokuste se vyčistit hydraulické díly (kontaktujte autorizovaného dodavatele).

10 Likvidace



Pokud se zdá být nevhodné opravit opotřebené nebo poškozené čerpadlo s motorovým pohonem, čerpadlo i motor je nutné zlikvidovat v plném souladu s místními předpisy. Při likvidaci čerpadla s motorovým pohonem postupujte takto: Vypusťte jakýkoli olej z komory, a odevzdejte jej ve specializovaném sběrném centru; oddělte plastové a pryžové díly a odevzdejte je ve specializovaném sběrném centru; postarejte se o rozebrání kovových dílů. Žádnou komponentu čerpadla s motorovým pohonem nevyhazujte na skládku.

11 Rozpad čerpadla (náhradní díly)



1	Pružina pojistky	10	Těsnicí kroužek	20	Olejová komora	30	Klíč
2	Koncový kryt	11	Stator	21	Šroub s dvojitou hlavou	31	Těleso čerpadla
3	Prodlužovací objímka	12	Ložisko	22	Ploché těsnění	32	Kryt čerpadla
4	Sedlo ložiska	13	Mechanické těsnění	23	Víko odolné proti písku	33	Těsnění
5	Axiální ložisko	14	O-kroužek	24	Sací komora	34	Výpustná komora
6	Ložisko	15-16	Šroub	25-26	Matice	35-36	Šroub
7	Rotor	17	Kabel / ochranná objímka	27	Mechanické těsnění	37-38	Ventil
8	Trubka motoru	18	Šroub	28	Sítko	39-40	Držák
9	Šroub	19	Koncový kryt	29	Oběžné kolo	41	Spouštěcí regulátor

Náhradní díly jsou v prodeji ve specializovaných prodejnách čerpačské techniky.

12 Obsah dodávky

- Ponorné čerpadlo SKm
- Rozběhová spínací skříň
- Kabel

13 Obsah dokumentace dodávané se zařízením

- Návod k montáži a obsluze ponorného čerpadla

14 Servis a opravy

Servisní opravy provádí autorizovaný servis Pumpa, a.s. nebo smluvní servisy firmy Pumpa, a.s.

15 Likvidace



Při provozu nebo likvidaci zařízení nutno dodržovat příslušné národní předpisy o životním prostředí a o likvidaci odpadu a elektroodpadu. V případě, že zařízení bude muset být sešrotováno, je zapotřebí postupovat při jeho likvidaci podle diferencovaného sběru, což znamená respektovat rozdílnost materiálů a jejich složení (kovy, umělé hmoty, gumy, atd..) Při diferencovaném sběru je třeba se obrátit na specializované firmy, které se zabývají sběrem těchto materiálů za současného respektování místních platných norem a předpisů.

Změny vyhrazeny.

ES PROHLÁŠENÍ O SHODĚ



- Podle směrnice Evropského parlamentu a Rady **2006/42/ES**, kterým se stanoví technické požadavky na strojní zařízení (nařízení vlády č. 176/2008 Sb. v platném znění),
- podle směrnice Evropského parlamentu a Rady **2014/35/EU**, o harmonizaci právních předpisů členských států týkajících se dodávání elektrických zařízení určených pro používání v určitých mezích napětí na trh (nařízení vlády č. 118/2016 Sb. v platném znění)
- a podle směrnice Evropského parlamentu a Rady **2014/30/EU**, o harmonizaci právních předpisů členských států týkajících se elektromagnetické kompatibility (nařízení vlády č. 117/2016 Sb. v platném znění)

Zplnomocněný zástupce, **PUMPA, a.s. Stromovka 335/3, 637 00, Brno, IČ: 25518399** prohlašuje na svou vlastní odpovědnost, že vlastnosti níže specifikovaného výrobku – strojního zařízení:

- Obecné označení: ponorná čerpadla do vrtu
- Funkce: čerpání čisté vody, napájení tlakových systémů, plnění a vyprazdňování nádrží
- Model: **3SKM, 4SKM**

splňují technické požadavky podle citovaných směrnic Evropského parlamentu a Rady (a příslušných národních předpisů) společně s příslušnými navazujícími dokumenty, a že výrobek je za podmínek obvyklého použití určeného v příslušném návodu k obsluze bezpečný. Výrobce přijal opatření, kterými je zabezpečena shoda všech výrobků, uváděných na trh s technickou dokumentací a s požadavky technických norem a směrnicemi Evropského parlamentu (nařízení vlády), vztahujících se na výrobek - strojní zařízení, zařízení nízkého napětí a elektromagnetické kompatibility. Číslo souboru technické konstrukční dokumentace RVT-JD20180531.012.032-01.

Osoba pověřená kompletací technické dokumentace: Mgr. Karel Číž, ředitel nákupu a marketingu, Pumpa, a.s.

Certifikace č. 0E180608.TJPUN91 je archivována u Ente Certificazione Macchine Srl (NB 1282), který sídlí ve Via Ca' Bella, 243 – Loc. Castello di Serravalle – 40053 Valsamoggia (BO) - Itálie.

Pro nejcharakterističtější rizika vyplývající ze stroje, bezpečnost a shodu s nejdůležitějšími požadavky směrnice jsou uplatněny následující dokumenty:

- EN ISO 12100:2010, EN 809:1998+A1:2009+AC:2010,
- EN 60204-1:2006+A1:2009+AC:2010,
- EN 60335-1:2012+A11:2014+AC:2014,
- EN 60335-2-41:2003+A1:2004+A2:2010,
- EN 62233:2008+AC:2008, EN 60034-1:2010+AC:2010
- EN 55014-1:2006+A1:2009+A2:2011, EN 55014-2:2015
- EN 61000-3-2:2014, EN 61000-3-3:2013

Prohlášení vydáno dne 03.01.2019, v Brně:

PUMPA, a.s.
Stromovka 3, Brno
provoz.: U Svatavy 1, 618 00 Brno-nákup
IČO: 25518399, DIČ: CZ25518399

ES/PUMPA/2017/006/Rev.1

.....
za PUMPA, a.s. Martin Křepa, člen představenstva

Poznámky:

Poznámky:

Záznam o servisu a provedených opravách:

Datum:	Popis reklamované závady, záznam o opravě, razítko servisu:

Seznam servisních středisek

V pracovní době v Po-Pá od 7:00 do 17:00 hod volejte:

PUMPA, a.s., servis, U Svitavy 1, 618 00 Brno, tel.: 548 422 655, 724 049 622, 602 737 009, 548 422 657, 602 737 008, 602 726 136.

PUMPA, a.s., pobočka Praha, U pekáren 2, 102 00 Praha, tel.: 272 011 611, 272 011 618

Mimo pracovní dobu, o víkendech a svátcích volejte:

SERVIS PUMPA 24 hod. tel.: 602 737 009

Podrobné informace o našich smluvních servisních střediscích se dozvíte na internetové adrese

www.pumpa.cz nebo na bezplatné telefonní lince **800 100 763.**

Vyskladněno z velkoobchodního
skladu PUMPA, a.s.

ZÁRUČNÍ LIST

Typ (štítkový údaj)

Výrobní číslo (štítkový údaj)

Tyto údaje doplní prodejce při prodeji

Datum prodeje

Poskytnutá záruka spotřebiteli

24 měsíců

Záruka je poskytována při dodržení všech podmínek pro montáž a provoz, uvedených v tomto dokladu.

Název, razítko a podpis prodejce

Mechanickou instalaci přístroje provedla firma
(název, razítko,
podpis, datum)

Elektrickou instalaci přístroje provedla odborně
způsobilá firma (název, razítko, podpis, datum)