

(CZ) **Ponorná čerpadla**
„Překlad původního návodu“



Platný od **17.09.2020**

Verze: **2**

Obsah

1	SYMBOLY	3
2	BEZPEČNOST	4
2.1	SOUHRN DŮLEŽITÝCH UPOZORNĚNÍ.....	4
2.2	UPOZORNĚNÍ K POUŽÍVÁNÍ.....	4
2.3	KONTROLA PRODUKTU	5
2.4	INFORMACE PRO OKOLNÍ PROSTŘEDÍ.....	5
3	POPIS ČERPADLA	6
3.1	POPIS MODELU	6
4	BEZPEČNOSTNÍ OPATŘENÍ	7
5	BEZPEČNOSTNÍ OPATŘENÍ PŘED INSTALACÍ	8
6	BEZPEČNOSTNÍ OPATŘENÍ PŘED POUŽITÍM	9
7	DÍLY ČERPADLA	9
8	ÚDRŽBA	10
8.1	POZNÁMKY PRO ÚDRŽBU ZAŘÍZENÍ	10
9	DOPRAVA A SKLADOVÁNÍ	10
9.1	SKLADOVÁNÍ	10
10	ŘEŠENÍ POTÍŽÍ	11
11	PROHLÁŠENÍ O SHODĚ	12
12	POZNÁMKY	13
	ZÁZNAM O SERVISU A PROVEDENÝCH OPRAVÁCH:	15
	SEZNAM SERVISNÍCH STŘEDISEK	15

1 Symboly

V návodu k obsluze jsou uvedeny následující symboly, jejichž účelem je usnadnit pochopení uvedeného požadavku.



Dodržujte pokyny a výstrahy, v opačném případě hrozí riziko poškození zařízení a ohrožení bezpečnosti osob.



V případě nedodržení pokynů či výstrah spojených s elektrickým zařízením hrozí riziko poškození zařízení nebo ohrožení bezpečnosti osob.



Poznámky a výstrahy pro správnou obsluhu zařízení a jeho částí.



Úkony, které může provádět provozovatel zařízení. Provozovatel zařízení je povinen se seznámit s pokyny uvedenými v návodu k obsluze. Poté je zodpovědný za provádění běžné údržby na zařízení. Pracovníci provozovatele jsou oprávněni provádět běžné úkony údržby.



Úkony, které musí provádět kvalifikovaný elektrotechnik. Specializovaný technik, oprávněný provádět opravy elektrických zařízení, včetně údržby. Tito elektrotechnici musí mít oprávnění pracovat s napěťovými zařízeními.



Úkony, které musí provádět kvalifikovaný elektrotechnik. Specializovaný technik, který disponuje schopnostmi a kvalifikací pro instalaci zařízení za běžných provozních podmínek a pro opravu elektrických i mechanických prvků zařízení při údržbě. Elektrotechnik musí být schopen provést jednoduché elektrické a mechanické úkony spojené s údržbou zařízení.



Upozorňuje na povinnost používat osobní ochranné pracovní prostředky.



Úkony, které se smí provádět pouze na zařízení, které je vypnuté a odpojené od napájení.



Úkony, které se provádějí na zapnutém zařízení.

Děkujeme Vám, že jste si zakoupili tento výrobek a žádáme Vás před uvedením do provozu o přečtení tohoto Návodu pro montáž a obsluhu.

2 Bezpečnost



Čerpací soustrojí popř. zařízení smí instalovat a opravovat jen osoby pro tyto práce uživatelem určené, mající příslušnou kvalifikaci a poučené o provozních podmínkách a zásadách bezpečnosti práce.



Tento spotřebič mohou používat děti ve věku 8 let a starší osoby se sníženými fyzickými, smyslovými nebo mentálními schopnostmi nebo nedostatkem zkušeností a znalostí, pokud jsou pod dozorem nebo byly poučeny o používání spotřebiče bezpečným způsobem a rozumí případným nebezpečím. Děti si se spotřebičem nesmějí hrát. Čištění a údržbu prováděnou uživatelem nesmějí provádět děti bez dozoru.

2.1 Souhrn důležitých upozornění



- Zapojení na napětí podle štítkových údajů
- Čerpadlo může být používáno pouze se všemi kryty dodávanými výrobcem.
- Neopravovat čerpadlo za provozu nebo pod tlakem čerpané kapaliny.
- Zajistit, aby při opravách čerpacího soustrojí či zařízení nemohla neoprávněná osoba spustit hnací motor
- Dbát, aby zásahy do elektrického vybavení včetně připojení na síť prováděla jen osoba odpovídající odbornou způsobilostí v elektrotechnice dle vyhlášky č. 50/1978 Sb.
- Všechny šroubové spoje musí být řádně dotaženy a zajištěny proti uvolnění.
- Zařízení se nesmí přenášet, je-li pod napětím.
- Je zakázáno používat toto zařízení pro práci s hořlavými nebo škodlivými kapalinami
- Zařízení by mělo být umístěno stabilně, aby nedošlo k pádu
- Při jakékoli nečekané události, čerpadlo odpojit od přívodu elektrického proudu (porušená izolace kabelů atd...).
- Před zapnutím zkontrolujte elektrický systém a jištění.
- Chraňte místa elektrického a mechanického nebezpečí před přístupem.
- Maximální teplota vody je +35 °C a kyselost pH 6,5 – 8,5

2.2 Upozornění k používání



- Před samotným používáním si pečlivě přečtete tento návod obsluze.
- Věnujte zvýšenou pozornost všem výstrahám a upozorněním uvedených v tomto návodu.
- Za veškeré škody na výrobku, osobní zranění a další újmy na majetku způsobené každým, kdo nedodržuje bezpečnostní varování a pokyny uvedené v této příručce, naše společnost nepřebírá žádnou formu odpovědnosti, také nevzniká žádný nárok na jakoukoliv formu kompenzace.
- Ujistěte se, že používáte správně zvolený zdroj napájení a že toto napájení odpovídá požadavkům zařízení.
- Před instalací nebo údržbou se ujistěte, že bylo čerpadlo odpojeno od zdroje napájení.
- Nedotýkejte se koncových svorek zařízení, jestliže je připojeno ke zdroji napájení. V opačném případě hrozí riziko úrazu elektrickým proudem.
- Veškeré činnosti nebo údržbu na čerpadle je nutné vykonávat 5 minut po odpojení čerpadla. Jinak hrozí riziko úrazu elektrickým proudem.

- Pokud je přívodní kabel jakkoli poškozený, je třeba provést výměnu. Tuto výměnu může provádět pouze způsobilá osoba.
- Instalace a obsluha musí odpovídat místním bezpečnostním předpisům.
- Montáž a údržbu smí provádět pouze kvalifikovaný personál.
- Instalace a údržba musí být prováděny pouze způsobilými a poučenými osobami.
- Pokud se motor nadměrně zahřívá, nebo se chová abnormálně, okamžitě uzavřete ventil na vstupu, odpojte napájení a kontaktujte svého prodejce. Uvedení do provozu je možné až po úplném odstranění závady.
- Jestliže neodhalíte poruchu dle tabulky v tomto manuálu, vypněte zařízení a kontaktuje servis. Uvedení do provozu je možné až po úplném odstranění závady.
- Tento výrobek by měl být umístěn na místech, kde se jej děti nemohou dotýkat, a po dokončení instalace je třeba provést potřebná izolační opatření, aby se děti nemohly dotýkat živých částí.
- Zařízení není určeno pro průmyslové použití.

2.3 Kontrola produktu



Každý výrobek je otestován před tím, než opustí výrobní prostory. I přesto doporučujeme zkontrolovat následující po obdržení zboží:

1. Ujistěte se, že model a typ výrobku odpovídá tomu, co jste si objednali.
2. Zkontrolujte, zda není výrobek poškozený v důsledku přepravy. Pokud ano, nepokoušejte se jej zapnout.

2.4 Informace pro okolní prostředí



Podmínky místa instalace pro systém dodávky vody s konstatním tlakem mají přímý dopad na funkčnost a životnost samotného systému, proto by okolní prostředí v místě instalace mělo splňovat následující:

- Teplota okolního prostředí: $-10^{\circ}\text{C} \sim +35^{\circ}\text{C}$
- Nesmí přijít do styku s radioaktivním materiálem nebo hořlavými palivy
- Zabraňte elektromagnetickému rušení
- Maximální hlučnost je 60 dB

3 Popis čerpadla



Před instalací a provozem produktu si prosím pečlivě přečtete návod použití.



Ponorné čerpadlo SPm je malé elektrické drenážní a zavlažovací zařízení, vhodné pro čerpání čisté vody pro domácí účely. Tepelná ochrana uvnitř měděného vinutí motoru zajišťuje dlouhou životnost čerpadla.

Maximální teplota kapaliny: + 35 ° C

Lze jimi čerpat kapaliny s PH mezi 6,5 až 8,5. Maximální obsah písku: 0,1%

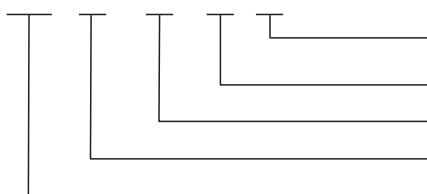
Maximální velikost pevných částic: 0,2 mm

3.1 Popis modelu



Popis modelu

S P m 37 A



Automatické čerpadlo s plovákovým snímačem

Jmenovitý výstupní výkon

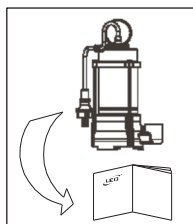
Jednofázový motor

Ponorné čerpadlo

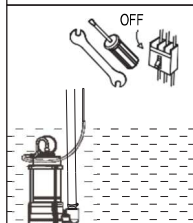
H max	40 m	Účinnost	14 %
-------	------	----------	------

Model	SPm37/SPm37A	Q max	2,0m ³ /h
Výkon	0,37 kW	Q jmen.	1,0m ³ /h
	0,5 HP	H jmen.	15 m

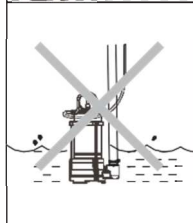
4 Bezpečnostní opatření



Před instalací a provozem zařízení si pečlivě přečtěte návod k použití.



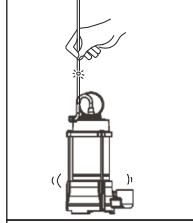
Před jakoukoli instalací a údržbou odpojte čerpadlo od napájení. Čerpadlo by mělo být spolehlivě uzemněno, abyste předešli úrazu elektrickým proudem, nezapomeňte naistalovat proudový jistič.



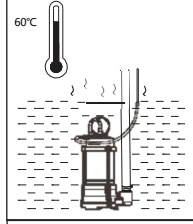
Nespouštějte čerpadlo, nemáte-li dostatečnou hladinu vody, popřípadě máte-li znečištěnou. V tomto případě může hrozit přehřátí motoru, což zkrátí jeho životnost, popřípadě jej poškodí.



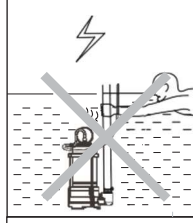
Je přísně zakázáno čerpat kapaliny jiné než pH 6,5 – 8,5 nebo jakékoli hořlavé, odpařitelné nebo výbušné kapaliny.



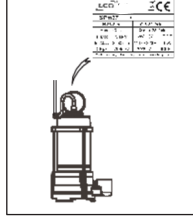
Při přemísťování elektrického čerpadla netahejte za napájecí kabel, abyste předešli poškození těsnění nebo samotného kabelu a zranění osob. Při instalaci použijte lano upevněné na rukojeti horního krytu a zajistěte jej na stabilním místě.



Nepoužívejte čerpadlo ve vodě nad 35°C k předejití poškození motoru a deformace těsnění.

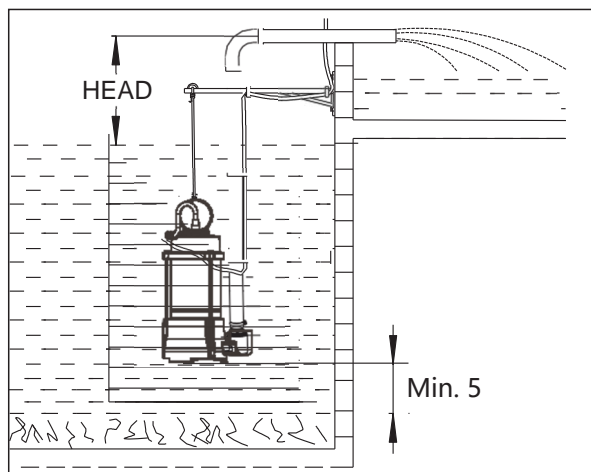


Tento výrobek by měl být umístěn na místech, kde se jej děti nemohou dotýkat, a po dokončení instalace je třeba provést potřebná izolační opatření, aby se děti nemohly dotýkat částí čerpadla.



Při používání čerpadla dodržujte napětí a frekvenci na typovém štítku.

5 Bezpečnostní opatření před instalací



1. Elektrické čerpadlo by mělo být instalováno svisle a zajištěno ve vodě lanem nebo řetězem.
2. Hloubka ponoření elektrického čerpadla nesmí být větší než 5 m.
V hlubokých studnách je hloubka ponoření ideálně mezi 1 až 5 m. Čerpadlo musí být ponořené ve vodě nestane-li se tak mohou se přehřát, čímž hrozí poškození motoru a spálení vinutí.
3. Elektrické čerpadlo by mělo být udržováno ve vzdálenosti nejméně 5 cm od dna, aby se zabránilo zanesení čerpadla nečistotami.
4. Kabel by měl být upevněn na vodovodním potrubí každých 1,5 – 2 m pomocí plastové kabelové pásky.
5. Potrubí musí být řádně utěsněno, v opačném případě průtok a sací výška elektrického čerpadla nesplní počáteční požadavky.
6. Pokud je elektrické čerpadlo instalováno ve studni, musí být studna zakryta, aby se zabránilo pádům předmětů do studny.

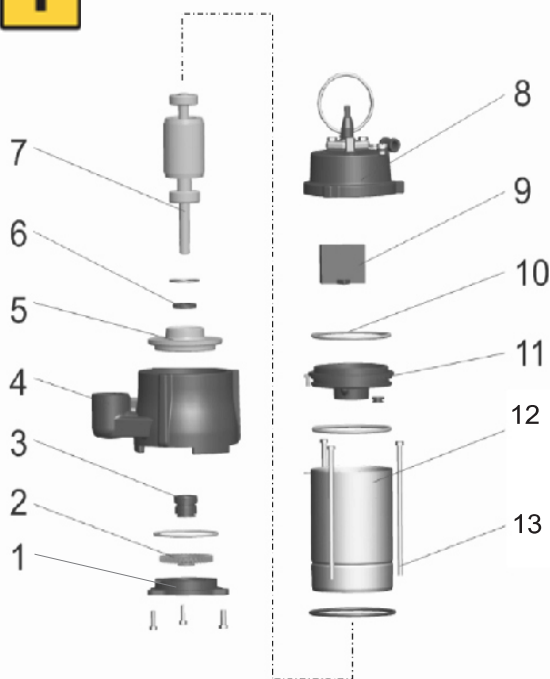
6 Bezpečnostní opatření před použitím



Elektrické čerpadlo by mělo být spolehlivě uzemněno a vybaveno proudovým jističem. Za předpokladu používání čerpadla ve venkovních prostorech, použijte pryžový kabel.

1. Před použitím je třeba kabel, zástrčku a čerpadlo důkladně zkontrolovat, zdali nejsou porušené. Pokud jsou součásti poškozené, měly by být včas vyměněny, aby nedošlo k nehodám.
2. Rozsah kolísání napětí by měl být v rozmezí $\pm 10\%$ jmenovité hodnoty. Jinak se teplota motoru zvýší v důsledku příliš vysokého nebo příliš nízkého napětí, což zkrátí životnost, popřípadě zničí motor. Pokud je čerpadlo daleko od napájení, použijte silnější prodlužovací kabel (průměr prodlužovacího kabelu by měl být větší než průměr přírodního kabelu). Pokud je napětí příliš nízké, může mít za následek pomalejší spouštění čerpadla. Před uvedením čerpadla do provozu jej nejdříve na pár minut ponořte do vody.
3. Zajistěte lano nebo řetěz k rukojeti.
4. Při uskladnění; čerpadlo umístěte na suché, větrané místo a před jejím uskladněním proveďte tyto kroky:
 - Pusťte čerpadlo na několik minut v čisté vodě,
 - Vyčistěte a vysušte čerpadlo.

7 Díly čerpadla



Č.	Část
1	Sací víko
2	Oběžné kolo
3	Mechanická ucpávka
4	Těleso čerpadla
5	Spodní ložiskový štít
6	Odstředivý kroužek
7	Rotor
8	Horní kryt čerpadla
9	Kondenzátor
10	O-kroužek
11	Horní ložiskový štít
12	Plášť čerpadla
13	Stahovací šroub

8 Údržba



Tento produkt musí být nainstalován a udržován kvalifikovaným personálem, který si tuto příručku přečetl a plně jí porozuměl. Nedotýkejte se elektrického čerpadla, dokud není vypnuto po dobu 5 minut.

8.1 Poznámky pro údržbu zařízení



Údržba musí být prováděna způsobilými osobami..

Během používání nesmí dojít ke změně konstrukce čerpadla, specifikací výkonu atd. V opačném případě nebude naše společnost odpovědná za případné následky.



V zimě je naopak potřeba zabránit zamrzání, nepoužívejte ale hořlavé materiály.



Pokud není čerpadlo delší dobu používáno, odpojte zdroj napájení a skladujte čerpadlo v suchu a na větraném místě.

9 Doprava a skladování



Zařízení je nutno přepravovat v zabalené krabici. Musí být pevně ukotveno, aby se nepřevrátilo nebo neodvalovalo. Vzhledem k hmotnosti čerpadla se nedoporučuje, aby s ní manipulovaly ženy.

9.1 Skladování

+5 až +35°C



Zařízení se nesmí vystavovat přímému slunečnímu světlu. Pokud bylo zařízení vybaleno, je nutné ji uložit horizontálně. Zajistěte, aby se zařízení nemohlo otáčet nebo spadnout.



10 Řešení potíží

Příznak	Příčina	Případné opatření
Motor nelze spustit	Napětí motoru je příliš nízké: a. Nízké napájecí napětí; b. Malý průřez prodlužovací kabelu; c. Napájecí kabel je příliš dlouhý	a. Upravte napětí na požadovaný rozsah; b. Vyměňte za silnější kabely; c. Zkraťte vzdálenost od zdroje napájení.
	Pokles napětí kabelu je příliš velký: a. Napájecí kabel je příliš dlouhý; b. Malý průřez prodlužovací kabelu.	a. Zkrátit přívodní kabel; b. Vyměňte za silnější kabel.
	Kondenzátor je poškozený.	Vyměňte za nový produkt se stejnými specifikacemi (Obraťte se na servis).
	Hřídel a ložisko je zablokované.	Vyměňte ložisko (Obraťte se na servis).
	Zaseklé oběžné kolo.	Prohlédněte a vyčistěte oběžné kolo a komoru čerpadla.
	Vinutí statoru je poškozeno.	Vyměňte navijecí cívkou (Obraťte se na servis).
Motor běží, ale čerpadlo nečerpá vodu	Oběžné kolo je poškozeno.	Vyměňte oběžné kolo (Obraťte se na servis).
	Potrubí je poškozené.	Vyměňte potrubí.
Nedostatečný tlak	Nesprávný typ čerpadla.	Vyberte správné čerpadlo.
	Nečistoty ve vstupu čerpadla.	Vyberte komoru čerpadla.
	Oběžné kolo drhne o těleso čerpadla.	Demontujte a znovu namontujte oběžné kolo (Obraťte se na servis).
	Napětí motoru je příliš nízké a prodlužovací kabel je příliš dlouhý.	Zkontrolujte napětí motoru a použijte silnější kabely.
Čerpadlo při provozu vibruje	Nečistoty v komoře čerpadla.	Zkontrolujte a vyčistěte čerpadlo.
	Opotřebované čerpadlo.	Vyměňte ložisko (Obraťte se na servis).
Motor pracuje přerušovaně nebo je poškozený stator motoru	Kvůli dlouhému chodu motoru na sucho se spustila tepelná ochrana.	Ponořte čerpadlo do vody.
	Motor je přetížen po delší dobu.	Nainstalujte ventil na výtlak, abyste snížili průtok vody.
	Oběžné kolo je po delší dobu zaseknuté nebo přetížené.	Vyčistěte komoru čerpadla, nechte čerpadlo pracovat při menším jmenovitém průtoku.
	Nesprávné uzemnění, přerušování kabelu nebo úder blesku.	Nainstalujte ventil na výtlak, abyste snížili průtok vody.

11 Prohlášení o shodě



EC DECLARATION OF CONFORMITY

LEO GROUP PUMP (ZHEJIANG) CO., LTD.
NO.1,3RD STREET,EAST INDUSTRY CENTER,
WENLING,ZHEJIANG,CHINA

Declares under its sole responsibility that the product:

General equipment category: PUMP

This declaration covers: SPm37A

to which this declaration relates is in conformity with the following directives and/or standards:

EC Council Directive 2014/30/EU Electromagnetic Compatibility using the following standards :

EN 55014-1: 2006+A1+A2

EN 55014-2: 2015

EN 61000-3-2: 2014

EN 61000-3-3: 2013

Low Voltage Directive 2014/35/EU using the following standards:

EN 60335-1: 2012+A11

EN 60335-2-41: 2003+A1+A2

Others: EN 62233: 2008

RoHs Directive 2011/65/EU

LEO GROUP PUMP (ZHEJIANG) CO., LTD.

Authorized Signature:

利欧集团浙江泵业有限公司

LEO GROUP PUMP(ZHEJIANG) CO.,LTD

NO.1,3RD STREET,EAST INDUSTRY CENTER,
WENLING,ZHEJIANG,CHINA

Issue date: Nov 15, 2019

李瑞

My LEO GROUP PUMP CO., LTD. prohlašujeme, že naše čerpadla SPm37A, s typy a sériovými čísly uvedenými na štítcích, jsou konstruovány v souladu se směrnicemi a normami uvedenými výše.

12 Poznámky

Záznam o servisu a provedených opravách:

Datum:	Popis reklamované závady, záznam o opravě, razítko servisu:

Seznam servisních středisek

V pracovní době v Po-Pá od 7:00 do 17:00 hod volejte:

PUMPA, a.s., servis, U Svitavy 1, 618 00 Brno, tel.: 548 422 655, 724 049 622, 602 737 009, 548 422 657, 602 737 008, 602 726 136.

PUMPA, a.s., pobočka Praha, U pekáren 2, 102 00 Praha, tel.: 272 011 611, 272 011 618

Mimo pracovní dobu, o víkendech a svátcích volejte:

SERVIS PUMPA 24 hod. tel.: 602 737 009

Podrobné informace o našich smluvních servisních střediscích se dozvíte na internetové adrese

www.pumpa.cz nebo na bezplatné telefonní lince **800 100 763.**

Vyskladněno z velkoobchodního
skladu PUMPA, a.s.

ZÁRUČNÍ LIST

Typ (štítkový údaj)

Výrobní číslo (štítkový údaj)

Tyto údaje doplní prodejce při prodeji

Datum prodeje

Poskytnutá záruka spotřebiteli

24 měsíců

**Záruka je poskytována při dodržení všech podmínek pro montáž
a provoz, uvedených v tomto dokladu.**

Název, razítko a podpis prodejce

Mechanickou instalaci přístroje provedla firma
(název, razítko,
podpis, datum)

Elektrickou instalaci přístroje provedla odborně
způsobilá firma (název, razítko, podpis, datum)